

РУКОВОДСТВО ПО ЭКСПЛУАТАЦИИ ГРИЛЬ-БАРБЕКЮ «ДАЧНЫЙ»



EAC



Подробное
изучение настоящего руководства
до монтажа изделия является **ОБЯЗАТЕЛЬНЫМ!**

Завод «НМК» благодарит Вас за приобретение гриль-барбекю «Дачный»!

Продукция завода «НМК» доступна и качественна, вбирает в себя многолетние традиции изготовления, имея при этом современную форму и высокотехнологичное содержание.

Мы привносим свои ценности в повседневную жизнь, стремимся быть открытыми, честными и объективными по отношению к себе и своим партнерам.



ОСНОВАНА В 1997 ГОДУ

Теплые традиции нового поколения



СОДЕРЖАНИЕ

ОПИСАНИЕ.....	4
ТРЕБОВАНИЯ БЕЗОПАСНОСТИ ПРИ ЭКСПЛУАТАЦИИ.....	4
ГАБАРИТНЫЕ РАЗМЕРЫ.....	5
СБОРКА.....	6
СХЕМА УСТРОЙСТВА.....	7
РУКОВОДСТВО ПО ЭКСПЛУАТАЦИИ И ПРЕДОСТЕРЕЖЕНИЯ.....	9
ХРАНЕНИЕ И ТРАНСПОРТИРОВКА.....	9
КОМПЛЕКТ ПОСТАВКИ.....	9
МАРКИРОВКА И КЛЕЙМЕНИЕ.....	9
УПАКОВКА.....	10
УТИЛИЗАЦИЯ.....	10
ГАРАНТИЙНЫЕ ОБЯЗАТЕЛЬСТВА.....	10
СВИДЕТЕЛЬСТВО О ПРИЕМКЕ.....	11
СВЕДЕНИЯ О ПРОДАЖЕ.....	11

ПАСПОРТ

Поздравляем Вас с покупкой гриль-барбекю «Дачный»!

ОПИСАНИЕ

Гриль-барбекю «Дачный» - это многофункциональное устройство для приготовления блюд пищи на свежем воздухе на загородных участках. Различные мясные, рыбные, овощные и другие блюда можно приготовить в режиме барбекю (крышка закрыта) или гриль (при открытой крышке), используя различные аксессуары.

Гриль-барбекю «Дачный» оборудован специальным термометром для контроля температуры в процессе работы. Регулирование температурного режима можно осуществлять, как с помощью вентиляционных заслонок, так и регулированием степени открытия зольных ящиков. Три удобные полки позволяют с комфортом разместить все необходимые аксессуары.

В конструкции гриля-барбекю предусмотрена специальная ручка для транспортировки, а также колеса, которые позволяют легко его переместить по загородному участку.

Гриль-барбекю «Дачный» можно использовать с различными аксессуарами и приспособлениями, которые могут применяться для приготовления блюд на огне при помощи углей (шампуры, решетки-гриль и т.д).

Вся конструкция изготовлена из конструкционной стали Ст.3СП 5 и выкрашена несколькими слоями термостойкой черной краски, что делает данное устройство надежным и долговечным. Масса изделия нетто составляет 42 кг.

Зольный ящик разделен на 2 сегмента, что позволяет легко удалить продукты горения после использования данной модели, сохраняя чистоту на дачном участке, а также регулировать интенсивность горения как с одной, так и с другой половины.

Конструкция ножек оснащена специальными упорами, что делает ее устойчивой на любой поверхности.

ТРЕБОВАНИЯ БЕЗОПАСНОСТИ ПРИ ЭКСПЛУАТАЦИИ

- Гриль-барбекю «Дачный» необходимо размещать на ровной негорючей поверхности (металлический лист, кирпичная кладка, бетон и пр.);
- Минимальное расстояние от изделия до горючих поверхностей - не менее 500 мм во все стороны;
- Растопку следует проводить с осторожностью, запрещается использовать легковоспламеняющиеся жидкости, а также газообразное топливо;
- Запрещается применять твердое топливо с температурой горения более 750 С;
- При закладке дров обязательно пользоваться СИЗ: рукавицами, перчатками и т.д.;
- Регулярно удаляйте остывшую золу;
- Запрещается сжигать в гриль-барбекю мусор и прочие бытовые отходы;
- Гриль-барбекю запрещается заливать водой;
- Не оставляйте гриль-барбекю без присмотра во время горения;
- Запрещается вносить конструктивные изменения в гриль-барбекю.

ГАБАРИТНЫЕ РАЗМЕРЫ

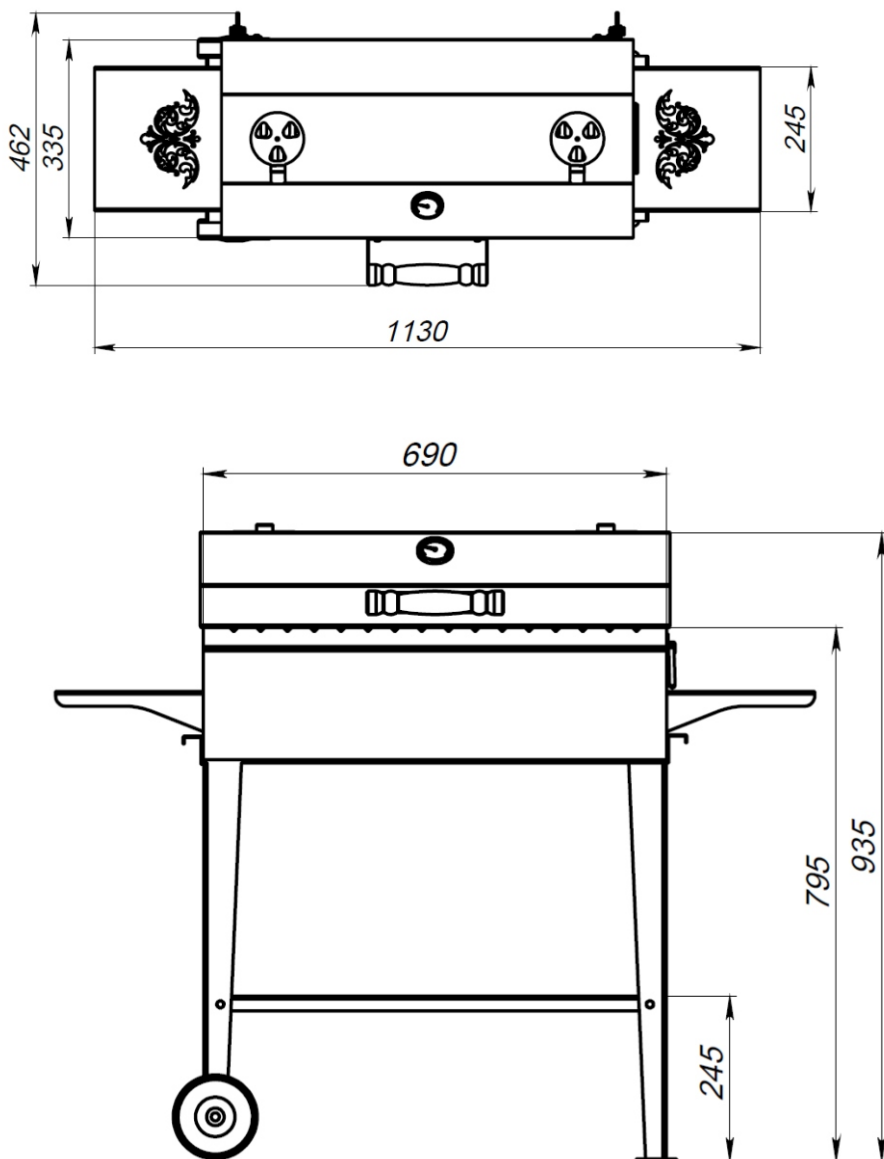


Рис. 1 Габаритные размеры

СБОРКА

Перед первой топкой гриль-барбекю «Дачный» убедитесь в правильности установки изделия и монтаже его отдельных элементов.

Для сохранения эксплуатационных характеристик, а также сохранения эстетичного внешнего вида изделия в течение всего срока службы гриль-барбекю «Дачный» покрыт несколькими слоями термостойкой черной краски. При первой топке изделия происходит ее полная полимеризация, которая сопровождается выделением характерного запаха. Со временем (после 2-х протопок) он полностью исчезает.

Установку гриль-барбекю «Дачный» необходимо проводить с соблюдением требований настоящего руководства, а также в соответствии с действующими нормами и правилами пожарной безопасности.

СБОРКА

Для оперативной и полноценной сборки гриль-барбекю «Дачный» необходимо взять 2 ключа на 17 мм и 2 ключа на 10 мм.

В первую очередь извлеките все составные части гриль-барбекю из коробки.

Далее к укороченным ножкам [11] присоедините транспортировочные колеса [10] при помощи болтов и гаек М12. Затем присоедините ножи [8, 11] к корпусу гриль-барбекю [14], используя болты и гайки М10. Учитывайте, что укороченные ножи с колесами [11] должны располагаться с противоположенной стороны от транспортировочной ручки [5] (см. рис.2). Ножи присоединяются при помощи болтов и гаек М10, которые находятся в отдельной коробке. Важно сразу не затягивать гайки, а оставить их в свободном состоянии для регулировки, чтобы далее беспрепятственно закрепить нижнюю полку [9]. После установки ножек переходите к установке нижней полки [9] - при помощи болтов и гаек М6, имеющихся в комплекте, зафиксируйте ее через специальные отверстия, располагающиеся в ножках мангала [8, 11]. Далее затяните гайки, фиксирующие нижнюю полку ключами на 10 мм, затем плотно зафиксируйте ножки мангала к его корпусу ключами на 17 мм.

Затем образовавшуюся конструкцию следует установить на ровную поверхность и продолжить сборку. Осуществите сборку деревянной ручки [3] используя мебельные винты, которые входят в комплект поставки. Далее прикрепите деревянную ручку [9] к крышке, используя винты и гайки М6. Установите термометр в соответствующие отверстие на корпусе гриль-барбекю. Извлеките из упаковки съемные полки [6, 13] и установите в соответствующие пазы в корпусе изделия. Еще раз проверьте фиксацию всех крепежных элементов изделия.

СХЕМА УСТРОЙСТВА

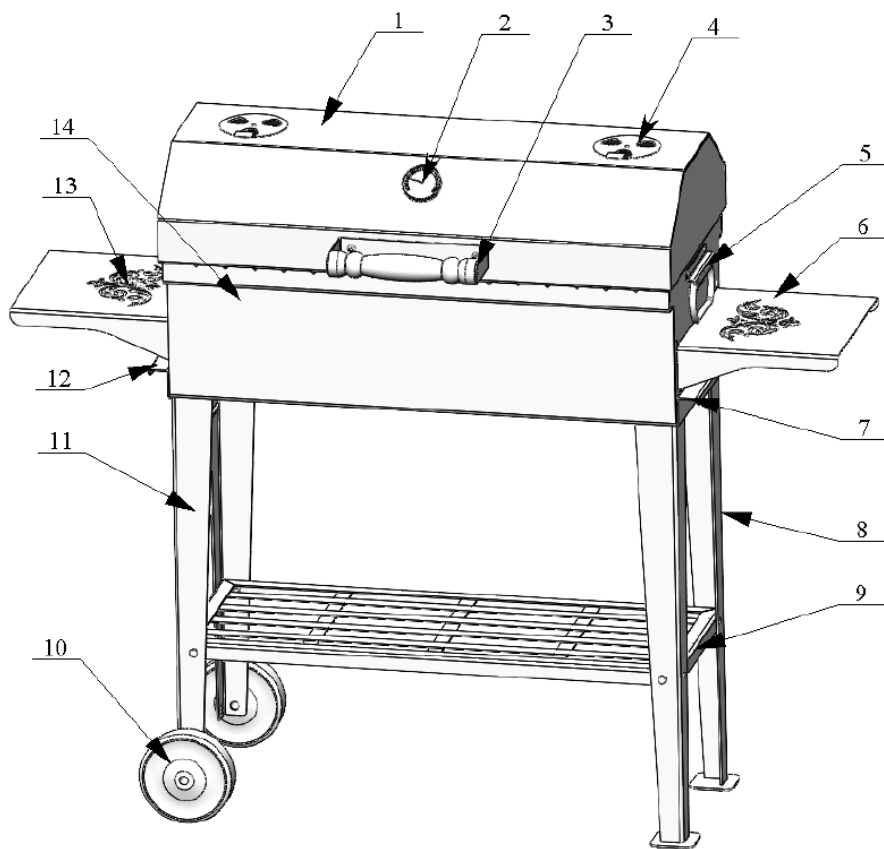


Рис.2. Схема устройства гриль-барбекю «Дачный»

- 1 - Крышка гриля;
- 2 - Термометр;
- 3 - Боковая ручка крышки гриля;
- 4 - Заслонка для регулировки температуры;
- 5 - Ручка для транспортировки гриля-барбекю;
- 6, 13 - Полки съемные;
- 7, 12 - Зольные ящики;
- 8 - Ножки удлиненные с опорами;
- 9 - Полка нижняя;
- 10 - Колеса транспортировочные;
- 11 - Ножки укороченные под колеса;
- 14 - Корпус гриля.

СХЕМА УСТРОЙСТВА

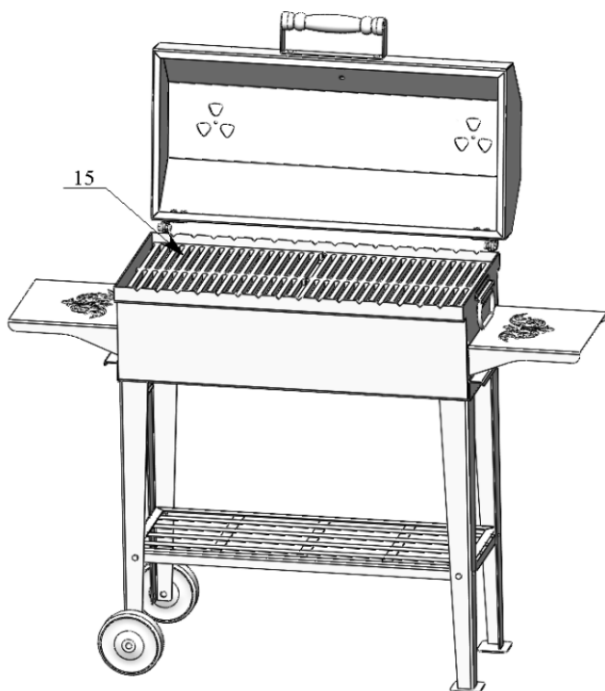


Рис.3 Схема устройства гриль-барбекю «Дачный» с дополнительной опцией

15 - Чугунная колосниковая решетка (дополнительно приобретаемая опция)

В целях получения наилучшего эффекта при приготовлении пищи на углях на гриле-барбекю «Дачный» рекомендуется использовать чугунную решетку-гриль, которая обеспечит равномерную прожарку и придаст неповторимый вкус блюду. Чугунная решетка-гриль является дополнительно приобретаемой опцией и в комплект поставки не входит!

РУКОВОДСТВО ПО ЭКСПЛУАТАЦИИ И ПРЕДОСТЕРЕЖЕНИЯ

Внимание, первую протопку гриль-барбекю «Дачный» следует проводить в щадящем режиме с минимальным использованием дров и полным отсутствием механического воздействия - эти условия обеспечивают максимальную сохранность окрашенной поверхности. После проведения первой топки гриль-барбекю ему необходимо дать остыть до температуры окружающей среды. После этого гриль-барбекю можно использовать для приготовления пищи.



НЕ ИСПОЛЬЗУЙТЕ ГОРЮЧИЕ ЖИДКОСТИ!

ХРАНИЕНИЕ И ТРАНСПОРТИРОВКА

Для увеличения срока службы изделия его следует после каждого использования хранить в закрытом проветриваемом сухом помещении с соблюдением всех правил пожарной безопасности и избегать попадания прямых осадков.

В период межсезонья гриль-барбекю не следует оставлять на улице во избежание появления ржавчины и различных деформаций металла, вызванных воздействием неблагоприятных природных факторов.

Транспортировать изделие необходимо в закрытых транспортных средствах, избегая попадание осадков и влаги.



БУДЬТЕ ВНИМАТЕЛЬНЫ И ОСТОРОЖНЫ ПРИ ИСПОЛЬЗОВАНИИ ПЕЧИ. НЕСОБЛЮДЕНИЕ УКАЗАННЫХ В ДАННОМ РУКОВОДСТВЕ ПРАВИЛ МОЖЕТ ПОВЛЕЧЬ ЗА СОБОЙ НАНЕСЕНИЕ УЩЕРБА ВАМ И ВАШЕМУ ИМУЩЕСТВУ.

КОМПЛЕКТ ПОСТАВКИ

Колеса с комплекте с болтами М12	2 шт.
Ножки укороченные под колеса	2 шт.
Ножки удлиненные с опорами	2 шт.
Полка нижняя	1 шт.
Зольный ящик	2 шт.
Полка съемная	2 шт.
Гриль с крышкой	1 шт.
Ручка к крышке гриля	1 шт.
Термометр	1 шт.
Болт М6х16	4 шт.
Гайка М6	6 шт.
Болт М10х20	4 шт.
Гайка М10	4 шт.
Винт мебельный М6х16	2 шт.
Инструкция по эксплуатации	1 шт.

МАРКИРОВКА И КЛЕЙМЕНИЕ

Клеймо сварщика размещено на внутренней стороне корпуса гриль-барбекю.

Товарный ярлык на упаковке содержит: номер ТУ; название и контакты изготовителя; наименование печи указанием модели; краткие технические и эксплуатационные характеристики; комплект поставки; вес нетто и вес брутто; дату изготовления; ФИО упаковщика и отметку ОТК.

УПАКОВКА

Гриль-барбекю упаковывается в гофрокартон, который стягивается стриплентой. На переднюю поверхность упаковки приклеивается товарный ярлык.

УТИЛИЗАЦИЯ

Утилизация производится по правилам утилизации лома чёрных металлов.

ГАРАНТИЙНЫЕ ОБЯЗАТЕЛЬСТВА

1. Гарантийный срок службы печи **12 месяцев** со дня продажи через торговую сеть.
2. При отсутствии в настоящем руководстве даты продажи и штампа торговой организации гарантийный срок исчисляется с даты выпуска изделия.
3. Претензии не принимаются, если неисправность возникла в результате небрежного обращения, несоблюдения правил монтажа, эксплуатации либо изменение конструкции;
4. Изделие соответствует требованиям безопасности, установленным действующими нормативно-техническими документами.



Условия вступления в силу гарантийных обязательств:

1. Продавцом и Покупателем заполнены «Сведения о продаже» (стр. 11)

С условиями гарантии ознакомлен _____ / _____ /

СВИДЕТЕЛЬСТВО О ПРИЕМКЕ

Заводской номер: _____

Дата выпуска: _____ 20 ____ г.

Изготовлена согласно конструкторской документации.

По результатам испытаний печь признана пригодной к эксплуатации.

Разработчик: Конструкторское бюро завода «НМК».

Изготовитель: ООО «Новосибирская металлообрабатывающая компания» (НМК)

Контролёр качества _____ / _____ /
подпись ФИО

Печь упакована в соответствии с комплектом поставки (см.стр. 9).

Упаковщик _____ / _____ /
подпись ФИО

СВЕДЕНИЯ О ПРОДАЖЕ

Заводской номер: _____

Дата продажи: _____ 20 ____ г.

Продана _____

(наименование предприятия торговли, адрес, контактный телефон)

Комплектация проверена (см.стр. 9). Следов повреждения не выявлено.

Претензий к внешнему виду не имею.

Подпись продавца: _____ М.П. штамп магазина

Подпись Покупателя: _____ (_____)



ПЕЧИ БАННЫЕ



«СИБИРЬ»
под навесной бак



«СИБИРЬ»
со встроенным баком



«СИБИРЬ»
чугунная



«КУБАНЬ»
с панорамным стеклом

ПЕЧИ-КАМИНЫ / ВОЗДУХОГРЕЙНЫЕ

КОТЛЫ ОТОПИТЕЛЬНЫЕ



«СИБИРЬ»



«СИБИРЬ» БВ



«АТУМ»



«СИБИРЬ -КВО»

КОТЛЫ ОТОПИТЕЛЬНЫЕ



«МАГNUM»



«ГЕФЕСТ»



«SUNFIRE»



промышленные котлы
«СИБИРЬ»

www.novmk.ru



Россия, НСО, р.п. Коченево, ул. Южная, 23
тел. 8-383-230-34-35, e-mail: info@novmk.ru
8-800-700-00-92